

Урок 38. Вкладені розгалуження.

Вивчення нового матеріалу.

Слайд №1

Удосконалимо проект додаванням ще однієї групи прапорців для вибору добавок до морозива.

Найменування	Ціна, грн.	Кількість	Вартість, грн.
Піца	75	1	75
Пиріжок	12	0	
Морозиво	17	1	17
Тістечко	15	0	
Десерт	25	0	
Сік	8	0	

Вартість замовлення: грн.

Щоб групи прапорців на залізли одна на одну, розширимо форму та розмістимо перемикачі для добавок до морозива справа від прапорців для добавок до піци.

Вправа 1.

Вправа №1

Вправа 1 у Lazarus

Розширте форму та розмістіть групу прапорців для добавок до морозива згідно зразка.

Найменування	Ціна, грн.	Кількість	Вартість, грн.
Піца	75	1	75
Пиріжок	12	0	
Морозиво	17	1	17
Тістечко	15	0	
Десерт	25	0	
Сік	8	0	

Вартість замовлення: грн.

Вправа 2.

Вправа №2

Вправа 2 у Lazarus

1. Додайте код приховування другої групи прапорців до обробника події завантаження форми.
2. Уведіть код обробника події зміни кількості морозива.
3. Оголосіть деяку змінну для визначення кількості добавок до морозива.
4. Змініть код обробника події натискання кнопки **Розрахувати** з урахуванням обраних добавок до морозива.

Загалом добавки до морозива ми опрацьовуємо так само, як добавки до піци!

Підказка до вправи 2.

Підказка до вправи 2

Підказка до вправи 2

1. Код обробника події зміни кількості морозива буде аналогічним обробнику події зміни кількості піци і має відображати чи приховувати групу прапорців з добавками для морозива.
2. У коді обробника події натискання кнопки **Розрахувати** додайте перевірку стану прапорців добавок до морозива.
3. У формулі обчислення загальної вартості врахуйте вартість добавок до морозива.

Слайд №2

Однак наша програма поводить себе не завжди так як хотілося б: форма буде надто широкою, якщо користувач вибере тільки піцу, тільки морозиво або не вибере ні того, ні іншого.

Найменування	Ціна, грн.	Кількість	Вартість, грн.
Піца	75	0	
Пиріжок	12	0	
Морозиво	17	1	17
Тістечко	15	0	
Десерт	25	0	
Сік	8	0	

Вартість замовлення: грн.

Найменування	Ціна, грн.	Кількість	Вартість, грн.
Піца	75	1	75
Пиріжок	12	0	
Морозиво	17	0	0
Тістечко	15	0	
Десерт	25	0	
Сік	8	0	

Вартість замовлення: грн.

Найменування	Ціна, грн.	Кількість	Вартість, грн.
Піца	75	0	
Пиріжок	12	0	
Морозиво	17	0	
Тістечко	15	0	
Десерт	25	0	
Сік	8	0	

Вартість замовлення: грн.

Перевірте це в програмі.

Слайд №3

Загалом правильним є відображення одного з 4-х варіантів форми

Не замовлено ні морозива, ні піци

Найменування	Ціна, грн.	Кількість	Вартість, грн.
Піца	75	0	0
Пиріжок	12	0	
Морозиво	17	0	0
Тістечко	15	0	
Десерт	25	0	
Сік	8	0	

Вартість замовлення: грн.

Замовлено тільки піцу

Найменування	Ціна, грн.	Кількість	Вартість, грн.
Піца	75	1	75
Пиріжок	12	0	
Морозиво	17	0	0
Тістечко	15	0	
Десерт	25	0	
Сік	8	0	

Вартість замовлення: грн.

Замовлено і морозиво, і піцу

Найменування	Ціна, грн.	Кількість	Вартість, грн.
Піца	75	1	75
Пиріжок	12	0	
Морозиво	17	1	17
Тістечко	15	0	
Десерт	25	0	
Сік	8	0	

Вартість замовлення: грн.

Замовлено тільки морозиво

Найменування	Ціна, грн.	Кількість	Вартість, грн.
Піца	75	0	0
Пиріжок	12	0	
Морозиво	17	1	17
Тістечко	15	0	
Десерт	25	0	
Сік	8	0	

Вартість замовлення: грн.

Спробуємо сконструювати алгоритм, який відображає правильну форму, враховуючи і кількість піц, і кількість морозива.

Найменування	Ціна, грн.	Кількість	Вартість, грн.
Піца	75	0	0
Пиріжок	12	0	0
Морозиво	17	0	0
Тістечко	15	0	0
Десерт	25	0	0
Сік	8	0	0

Вартість замовлення: грн.

Найменування	Ціна, грн.	Кількість	Вартість, грн.
Піца	75	1	75
Пиріжок	12	0	0
Морозиво	17	0	0
Тістечко	15	0	0
Десерт	25	0	0
Сік	8	0	0

Добавки до піци, 3грн.
 Майонез
 Кетчуп
 Соус
 Ананаси

Вартість замовлення: грн.

Найменування	Ціна, грн.	Кількість	Вартість, грн.
Піца	75	1	75
Пиріжок	12	0	0
Морозиво	17	1	17
Тістечко	15	0	0
Десерт	25	0	0
Сік	8	0	0

Добавки до піци, 3грн.
 Майонез
 Кетчуп
 Соус
 Ананаси

Добавки до морозива, 2грн.
 Шоколад
 Горішки
 Топінг
 Ананаси

Вартість замовлення: грн.

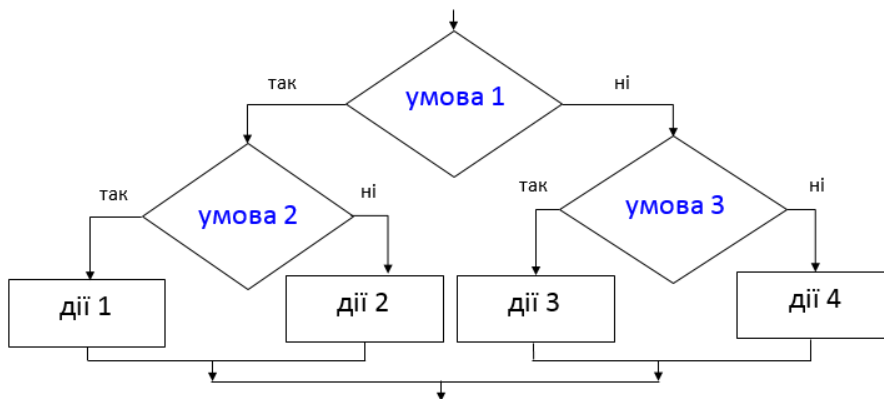
Найменування	Ціна, грн.	Кількість	Вартість, грн.
Піца	75	0	0
Пиріжок	12	0	0
Морозиво	17	1	17
Тістечко	15	0	0
Десерт	25	0	0
Сік	8	0	0

Добавки до морозива, 2грн.
 Шоколад
 Горішки
 Топінг
 Ананаси

Вартість замовлення: грн.

Для реалізації поставленого завдання необхідно застосувати **вкладені конструкції розгалуження**

Нижче представлено загальний вигляд такої блок-схеми і відповідний їй програмний код.



```

if умова 1 Then
  if умова 2 Then
    дії 1
  Else
    дії 2
  Else
    if умова 3 Then
      дії 3
    Else
      дії 4
    End
  End
End
  
```

Розгалуження з умовами 2 і 3 **вкладені в гілки** розгалуження з умовою 1

Слайд
№6

```
if UpDownPosition1>0 then
  if UpDownPosition3>0 then
    begin
      CheckGroup1.Show;
      CheckGroup2.Show;
    end
  else
    begin
      CheckGroup1.Show;
      CheckGroup2.Hide;
    end
else
  if UpDownPosition3>0 then
    begin
      CheckGroup1.Hide;
      CheckGroup2.Show;
    end
  else
    begin
      CheckGroup1.Hide;
      CheckGroup2.Hide;
    end;
end;
```

Цей алгоритм універсальний!

Тобто за ним може працювати як обробник події змінення кількості **піц**, так і обробник події змінення кількості **морозив**

Вправа 3.

Вправа №3

Вправа 3 у Lazarus

1. Запишіть до обробників подій, що пов'язані з лічильниками **UpDown1** та **UpDown3**, код, який враховує всі варіанти відображення добавок до страв.
2. Запустіть проект та перевірте правильність його виконання.

Достатньо запрограмувати один із обробників подій, а потім скопіювати його код в інший обробник.

Підказка до вправи 3.

Підказка до вправи 3

Ось алгоритм відображення прапорців добавок

if UpDown1.Position>0 then

if UpDown3.Position>0 then

//відобразити добавки і до піци і до морозива

else

//відобразити добавки до піци, а до морозива - приховати

else

if UpDown3.Position>0 then

//відобразити добавки до морозива, а до піци - приховати

else

//приховати добавки і до піци і до морозива

UpDown1 – кількість піц
UpDown3 – кількість морозива

Вивчення нового матеріалу.

Слайд №7

Отже, ми розібралися з алгоритмом відображення груп перемикачів залежно від обраних страв, але розміри форми та розташування груп перемикачів поки що залишилися ті самі.

Найменування	Ціна, грн.	Кількість	Вартість, грн.
Піца	75	0	
Пиріжок	12	0	
Морозиво	17	1	17
Тістечко	15	0	
Десерт	25	0	
Сік	8	0	

Добавки до морозива, 2грн.
 Шоколад
 Горішки
 Топінг
 Ананаси

Вартість замовлення: грн.

Найменування	Ціна, грн.	Кількість	Вартість, грн.
Піца	75	1	75
Пиріжок	12	0	
Морозиво	17	0	0
Тістечко	15	0	
Десерт	25	0	
Сік	8	0	

Добавки до піци, 3грн.
 Майонез
 Кетчуп
 Соус
 Ананаси

Вартість замовлення: грн.

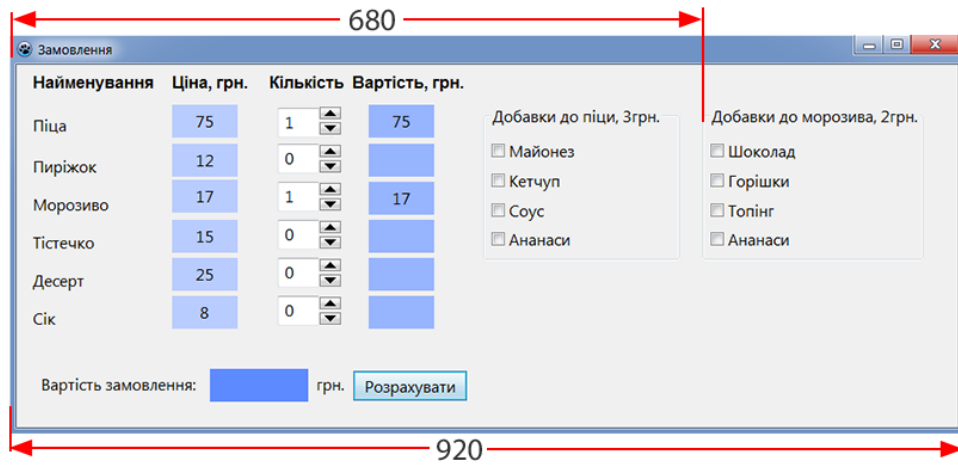
Найменування	Ціна, грн.	Кількість	Вартість, грн.
Піца	75	0	
Пиріжок	12	0	
Морозиво	17	0	
Тістечко	15	0	
Десерт	25	0	
Сік	8	0	

Вартість замовлення: грн.

Слайд №8

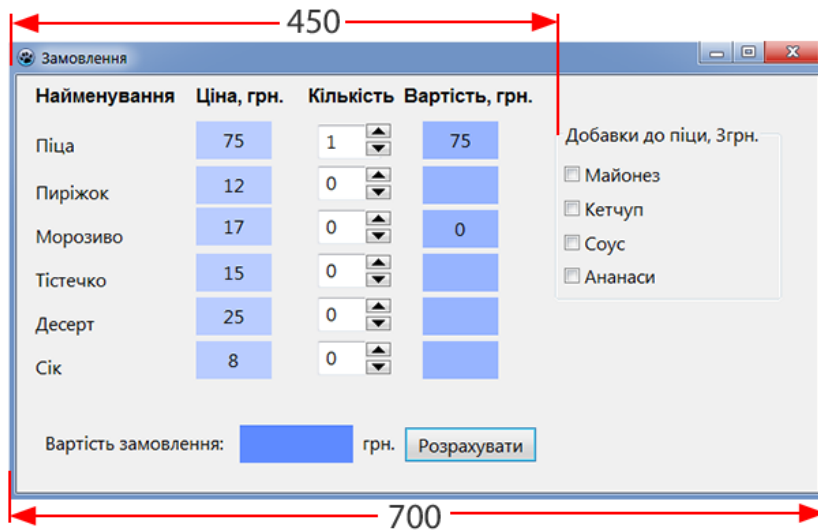
Щоб виправити цей недолік, потрібно залежно від вибору користувача змінювати ширину форми, а також розташування прапорців добавок до морозива.

За умови відображення обох груп прапорців розміри такі:



Слайд №9

А якщо відображається одна група прапорців, то розміри будуть такими:



Вправа 4 в Lazarus

1. Додайте коди для зміни розташування прапорців добавок до морозива з урахуванням усіх можливих випадків.
2. Додайте коди для зміни ширини форми з урахуванням усіх можливих випадків.
3. Запустіть проект та перевірте відображення добавок до страв у різних випадках:
 - і піца і морозиво;
 - тільки піца;
 - тільки морозиво;
 - ні піци, ні морозива.